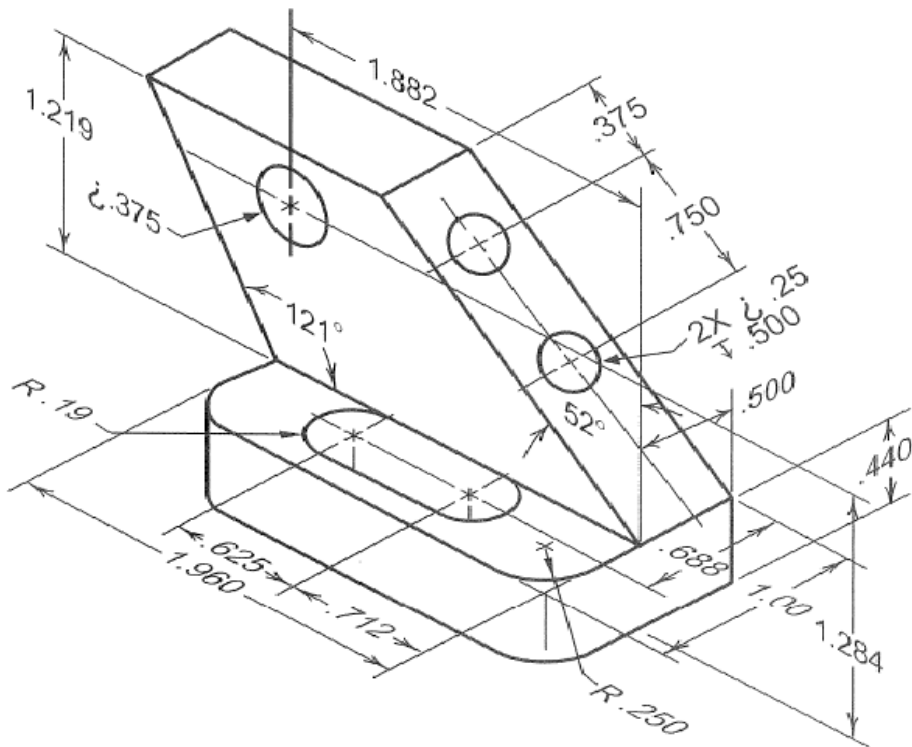


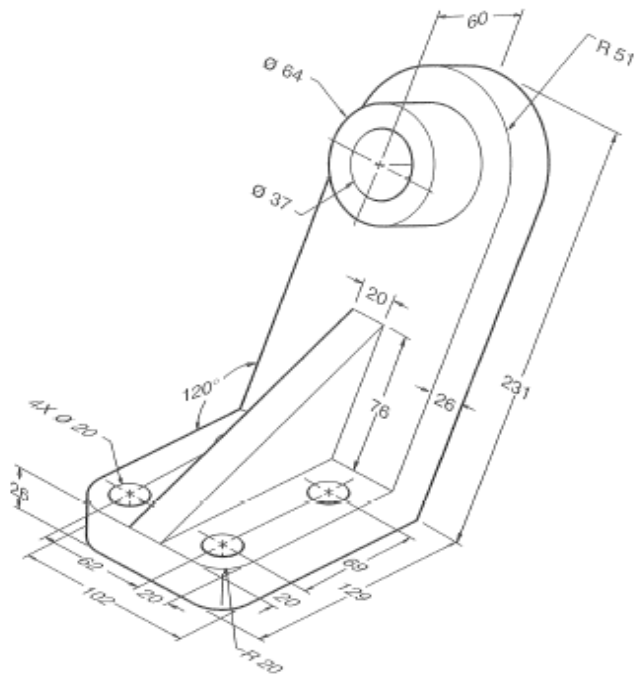
Scale: 1/1

Automatic stop

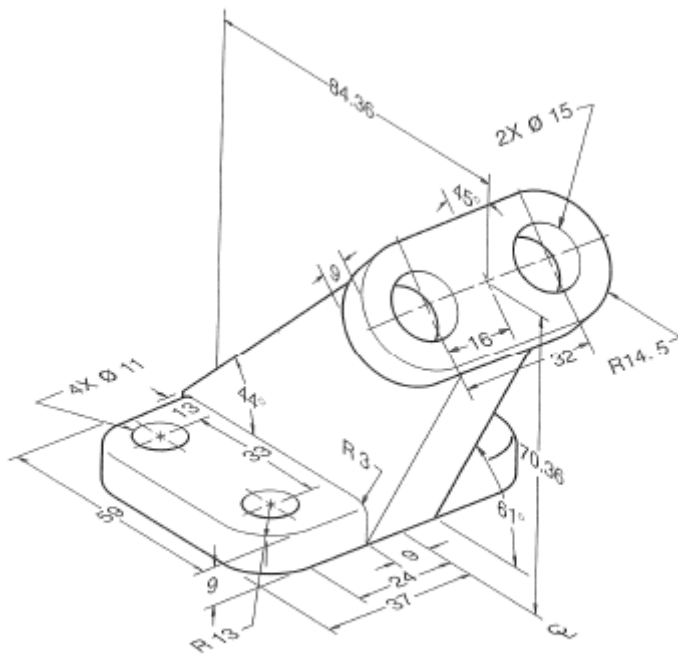


Scale: 1/1

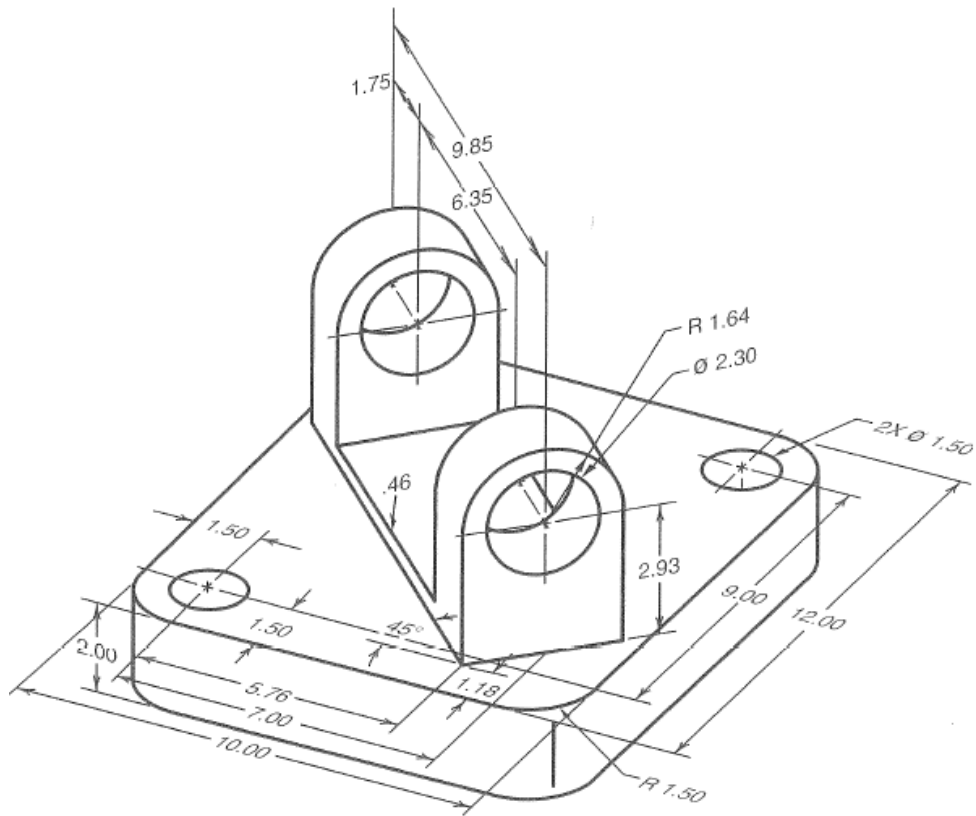
Angle base



Spindle base

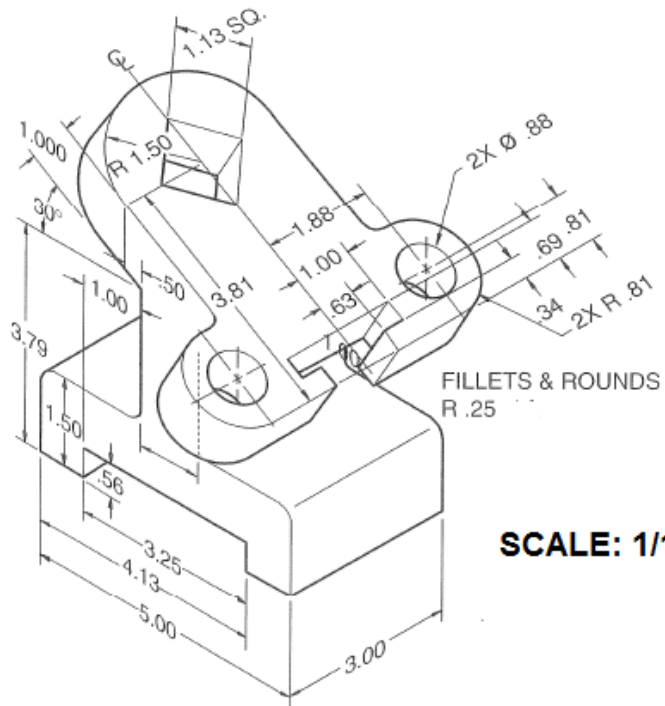


Clamp base



SCALE: 1/1

Offset bracket



SCALE: 1/1

Transition base